

COPYRIGHT © Hangzhou EZVIZ Software Co., Ltd.. ALL RIGHTS RESERVED.

Any and all information, including, among others, wordings, pictures, graphs are the properties of Hangzhou EZVIZ Software Co., Ltd. (hereinafter referred to as “EZVIZ”). This user manual (hereinafter referred to as “the Manual”) cannot be reproduced, changed, translated, or distributed, partially or wholly, by any means, without the prior written permission of EZVIZ. Unless otherwise stipulated, EZVIZ does not make any warranties, guarantees or representations, express or implied, regarding to the Manual.


About this Manual

The Manual includes instructions for using and managing the product. Pictures, charts, images and all other information hereinafter are for description and explanation only. The information contained in the Manual is subject to change, without notice, due to firmware updates or other reasons. Please find the latest version in the EZVIZ™ website (<http://www.ezvizlife.com>).

Revision Record

New release – January, 2019

Trademarks Acknowledgement

EZVIZ™, ™, and other EZVIZ's trademarks and logos are the properties of EZVIZ in various jurisdictions. Other trademarks and logos mentioned below are the properties of their respective owners.

Legal Disclaimer

TO THE MAXIMUM EXTENT PERMITTED BY APPLICABLE LAW, THE PRODUCT DESCRIBED, WITH ITS HARDWARE, SOFTWARE AND FIRMWARE, IS PROVIDED “AS IS”, WITH ALL FAULTS AND ERRORS, AND EZVIZ MAKES NO WARRANTIES, EXPRESS OR IMPLIED, INCLUDING WITHOUT LIMITATION, MERCHANTABILITY, SATISFACTORY QUALITY, FITNESS FOR A PARTICULAR PURPOSE, AND NON-INFRINGEMENT OF THIRD PARTY. IN NO EVENT WILL EZVIZ, ITS DIRECTORS, OFFICERS, EMPLOYEES, OR AGENTS BE LIABLE TO YOU FOR ANY SPECIAL, CONSEQUENTIAL, INCIDENTAL, OR INDIRECT DAMAGES, INCLUDING, AMONG OTHERS, DAMAGES FOR LOSS OF BUSINESS PROFITS, BUSINESS INTERRUPTION, OR LOSS OF DATA OR DOCUMENTATION, IN CONNECTION WITH THE USE OF THIS PRODUCT, EVEN IF EZVIZ

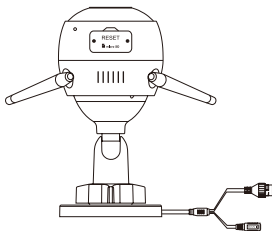
HAS BEEN ADVISED OF THE POSSIBILITY OF SUCH DAMAGES. TO THE MAXIMUM EXTENT PERMITTED BY APPLICABLE LAW, IN NO EVENT SHALL EZVIZ'S TOTAL LIABILITY FOR ALL DAMAGES EXCEED THE ORIGINAL PURCHASE PRICE OF THE PRODUCT.

EZVIZ DOES NOT UNDERTAKE ANY LIABILITY FOR PERSONAL INJURY OR PROPERTY DAMAGE AS THE RESULT OF PRODUCT INTERRUPTION OR SERVICE TERMINATION CAUSED BY: A) IMPROPER INSTALLATION OR USAGE OTHER THAN AS REQUESTED; B) THE PROTECTION OF NATIONAL OR PUBLIC INTERESTS; C) FORCE MAJEURE; D) YOURSELF OR THE THIRD PARTY, INCLUDING WITHOUT LIMITATION, USING ANY THIRD PARTY'S PRODUCTS, SOFTWARE, APPLICATIONS, AND AMONG OTHERS.

REGARDING TO THE PRODUCT WITH INTERNET ACCESS, THE USE OF PRODUCT SHALL BE WHOLLY AT YOUR OWN RISKS. EZVIZ SHALL NOT TAKE ANY RESPONSIBILITIES FOR ABNORMAL OPERATION, PRIVACY LEAKAGE OR OTHER DAMAGES RESULTING FROM CYBER ATTACK, HACKER ATTACK, VIRUS INSPECTION, OR OTHER INTERNET SECURITY RISKS; HOWEVER, EZVIZ WILL PROVIDE TIMELY TECHNICAL SUPPORT IF REQUIRED. SURVEILLANCE LAWS AND DATA PROTECTION LAWS VARY BY JURISDICTION. PLEASE CHECK ALL RELEVANT LAWS IN YOUR JURISDICTION BEFORE USING THIS PRODUCT IN ORDER TO ENSURE THAT YOUR USE CONFORMS TO THE APPLICABLE LAW. EZVIZ SHALL NOT BE LIABLE IN THE EVENT THAT THIS PRODUCT IS USED WITH ILLEGITIMATE PURPOSES.

IN THE EVENT OF ANY CONFLICTS BETWEEN THE ABOVE AND THE APPLICABLE LAW, THE LATTER PREVAILS.

Zawartość pakietu z produktem



Kamera Wi-Fi



Szablon otworów



Zestaw wkrętów



Zestaw uszczelniający



Zasilacz

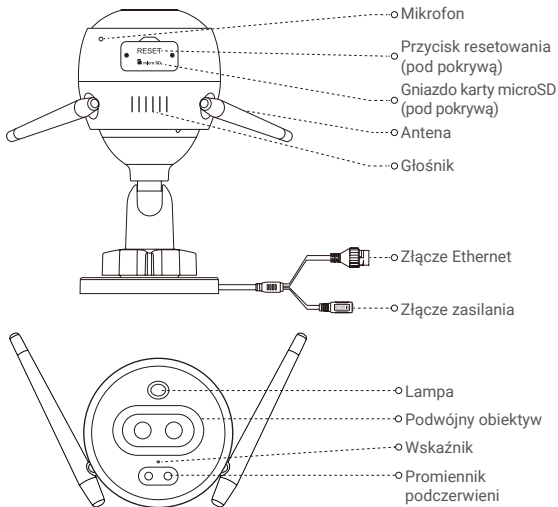


Informacje dotyczące przepisów



Podręcznik Szybkie wprowadzenie

Podstawowe informacje



Nazwa
Wskaźnik

Opis

- Włączony (czerwony): uruchamianie kamery.
- Miga powoli (czerwony): połączenie Wi-Fi nie powiodło się.
- Miga szybko (czerwony): błąd kamery (np. błąd karty microSD).
- Włączony (niebieski): wideo jest wyświetlane w aplikacji EZVIZ.
- Miga powoli (niebieski): kamera działa prawidłowo.
- Miga szybko (niebieski): kamera jest gotowa do ustanowienia połączenia Wi-Fi.

Pobieranie aplikacji EZVIZ

1. Połącz telefon komórkowy z siecią Wi-Fi 2,4 GHz.
2. Wyszukaj „EZVIZ” w witrynie internetowej App Store lub Google Play^(TM).
3. Pobierz i zainstaluj aplikację EZVIZ.
4. Uruchom aplikację i zarejestruj konto użytkownika EZVIZ.

Konfiguracja

Wykonaj poniższe kroki, aby skonfigurować kamerę:

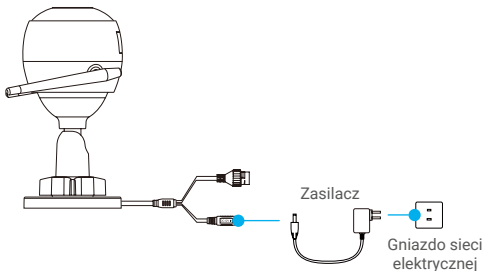
1. Włącz zasilanie kamery.
2. Zaloguj się do konta użytkownika aplikacji EZVIZ.
3. Połącz kamerę z Internetem.
4. Dodaj kamerę do swojego konta EZVIZ.


Konfigurowanie kamery Wi-Fi

1 Podłączanie zasilania

Kroki:

1. Podłącz przewód zasilacza do złącza zasilania kamery.
2. Podłącz zasilacz do gniazda sieci elektrycznej.



-  Szybkie miganie niebieskiego wskaźnika oznacza, że kamera jest włączona i gotowa do konfiguracji połączenia Wi-Fi.

2 Ustawianie połączenia z Internetem

- Połączenie bezprzewodowe: Połącz kamerę z siecią Wi-Fi. Zobacz **Opcja 1**.
- Połączenie przewodowe: Połącz kamerę z routerem. Zobacz **Opcja 2**.

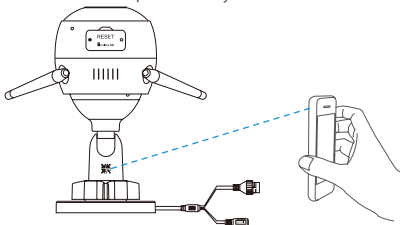
Opcja 1: skonfiguruj połączenie Wi-Fi przy użyciu aplikacji EZVIZ.

Kroki:

1. Zaloguj się do swojego konta przy użyciu aplikacji EZVIZ.
2. Na ekranie głównym naciśnij przycisk „+” znajdujący się w prawym górnym rogu, aby przejść do strony skanowania kodów QR.



3. Zeskanuj kod QR znajdujący się na okładce podręcznika Szybkie wprowadzenie lub na korpusie kamery.



4. Postępuj zgodnie z instrukcjami wyświetlanymi w kreatorze aplikacji EZVIZ, aby zakończyć konfigurację Wi-Fi.

i Wybierz połączenie kamery z siecią Wi-Fi, z którą jest połączony Twój telefon komórkowy.

i Naciśnij przycisk resetowania i przytrzymaj go przez 5 s, aby ponownie uruchomić urządzenie i ustawić wartości domyślne wszystkich parametrów.

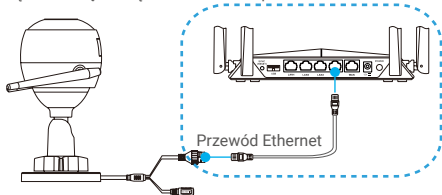
W następujących sytuacjach naciśnij przycisk resetowania i przytrzymaj go przez 5 s:

- Nie można połączyć kamery z siecią Wi-Fi.
- Konieczne jest użycie innej sieci Wi-Fi.

Opcja 2: połącz kamerę Wi-Fi z routerem.

Kroki:

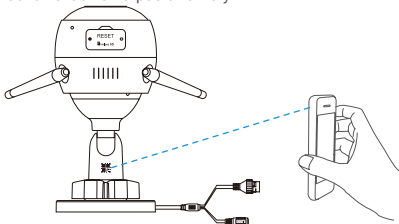
1. Podłącz kamerę do złącza LAN routera przewodem Ethernet.



2. Zaloguj się do swojego konta przy użyciu aplikacji EZVIZ.
3. Na ekranie głównym naciśnij przycisk „+” znajdujący się w prawym górnym rogu, aby przejść do strony skanowania kodów QR.



4. Zeskanuj kod QR znajdujący się na okładce podręcznika Szybkie wprowadzenie lub na korpusie kamery.



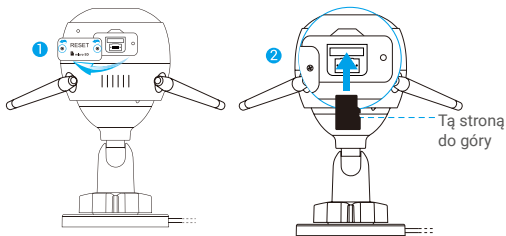
5. Postępuj zgodnie z instrukcjami kreatora, aby dodać kamerę do aplikacji EZVIZ.

Instalacja (opcjonalna)

1 Instalowanie karty microSD (opcjonalne)

1. Zdejmij pokrywę kamery.
2. Umieść kartę microSD (sprzedawaną oddzielnie) w gnieździe karty, jak pokazano na poniższym rysunku.
3. Zamocuj pokrywę.

i Aby korzystać z zainstalowanej karty microSD, należy ją zainicjować w aplikacji EZVIZ.



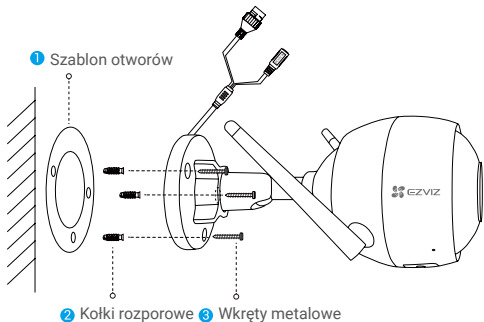
4. W aplikacji EZVIZ naciśnij opcję Storage Status (Stan pamięci) w oknie Device Settings (Ustawienia urządzenia), aby sprawdzić stan karty SD.
 5. Jeżeli wyświetlany jest stan karty pamięci Uninitialized (Niezainicjowana), naciśnij przycisk, aby ją zainicjować.
- i** Stan zostanie zmieniony na Normal (Normalny) i możliwy będzie zapis nagrań wideo.

2 Instalowanie kamery

Kamerę można zamocować na ścianie lub suficie. W tym przykładzie wybrano montaż ścienny.

- i** • Zalecana wysokość instalacji: 3 m.
- Należy upewnić się, że powierzchnia montażowa jest przystosowana do obciążenia trzykrotnie większego niż ciężar kamery.
- Nie wolno umieszczać kamery w miejscu, w którym intensywne światło będzie skierowane bezpośrednio na obiektyw kamery.

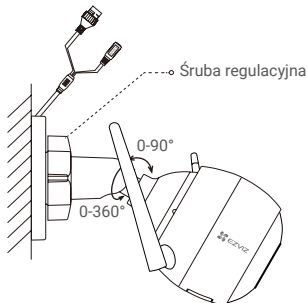
- Umieść szablon otworów w miejscu, w którym kamera zostanie zamocowana.
- **(Tylko ściany/sufity cementowe)** Wywierć otwory zgodnie z szablonem i umieść w nich trzy kołki rozporowe na wkręty.
- Przymocuj kamerę trzema metalowymi wkrętami zgodnie z szablonem.



- i** Po przymocowaniu podstawy można usunąć szablon otworów.

3 Regulacja kąta monitorowania

- Poluzuj śrubę regulacyjną.
- Dostosuj kąt monitorowania, aby uzyskać najlepszy obraz z kamery.
- Dokręć śrubę regulacyjną.



i Upewnij się, że gniazdo karty microSD jest skierowane w dół.

NARAŻENIE NA FALE RADIOWE

Pasma częstotliwości i dopuszczalne wartości granicznej znamionowej mocy promieniowanej (transmisja i/lub przewodzenie) tego urządzenia radiowego są następujące:

| | |
|--------------------------|---------------------------|
| Pasmo | Wi-Fi 2,4 GHz |
| Częstotliwość | Od 2,412 GHz do 2,472 GHz |
| Moc promieniowana (EIRP) | 100 mW |

i Aby uzyskać więcej informacji, skorzystaj z witryny internetowej www.ezviz.eu.